

Saint-Denis, le

**A l'attention du directeur de
l'établissement de santé**

A l'attention du pharmacien

**A l'attention du correspondant local de
matériorivigilance**

Pour diffusion aux services concernés

INFORMATIONS / RECOMMANDATIONS

M
A
T
E
R
I
O
V
I
G
I
L
A
N
C
E

Objet : Recommandations d'utilisation des robinets du type à étrier avec ergots de sécurité pour gaz médicaux (Pin Index).

Nous avons été alertés, dans le cadre d'échanges de vigilance au niveau européen, sur des risques de montage incorrects des robinets du type à étrier avec ergots de sécurité pour gaz médicaux (Pin Index).

Nous souhaitons donc attirer votre attention sur le montage correct de ces robinets.

1.PRINCIPE

Pour réaliser un assemblage correct entre une bouteille de gaz et un étrier spécifique au gaz correspondant il est impératif de bien positionner simultanément les éléments complémentaires suivants :

- Connexion entre l'orifice de sortie de gaz du robinet avec le raccord d'entrée de l'étrier (relié au détendeur ou à l'appareillage médical)
- Correspondance de l'indexage mécanique de sécurité : ergots et trous de sécurité de positions définies spécifiques au gaz selon la norme EN 850.

Puis vissage de la vis d'étrier pour solidariser l'ensemble.

2 types d'assemblage sont possibles :

- Etrier fixe sur installation médicale (exemple : respirateur) : le robinet de la bouteille doit être engagé par le dessous de l'étrier.
- Etrier et détendeur mobile : l'engagement du détendeur doit se faire par le dessous de l'étrier sur le robinet de la bouteille fixe.

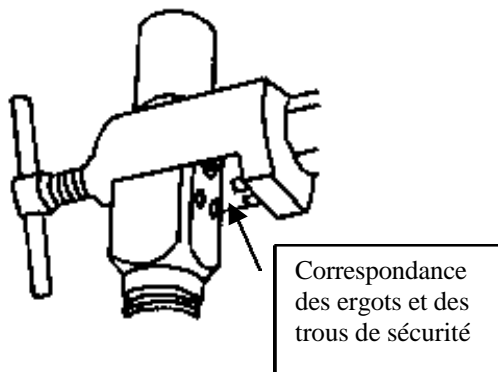
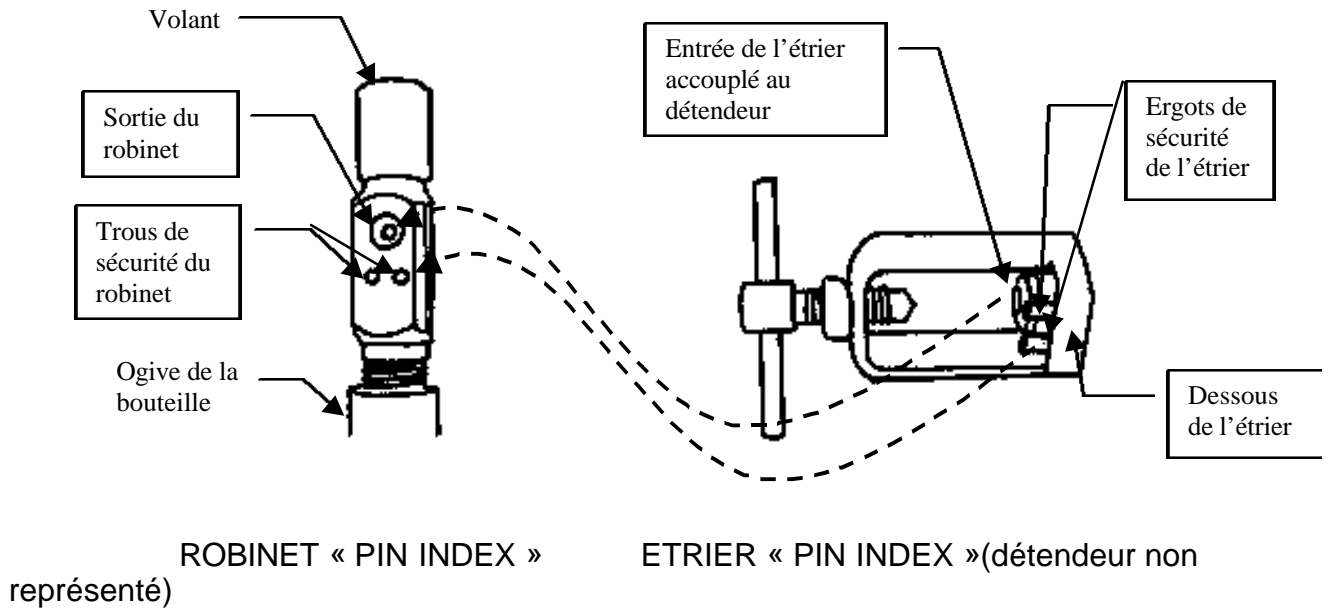
Lors du positionnement de la bouteille et de l'étrier, les ergots de sécurités, engagés dans les trous de sécurités, doivent toujours être positionnés en dessous de la sortie du robinet, c'est à dire du côté de l'ogive de la bouteille et non de celui du volant de robinet (cf. schémas de montage)

Après vissage, l'ensemble bouteille et étrier sont solidaires.

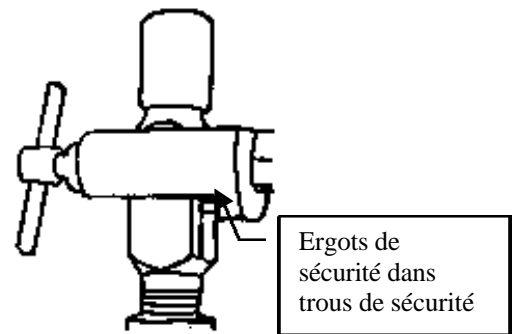
Renseignements complémentaires :

Pour tout renseignement complémentaire, contacter l'Agence française de sécurité sanitaire des produits de santé – unité de matériorivigilance – Fax : 01.55.87.37.02

2. SCHEMA ET RECOMMANDATIONS DE MONTAGE CORRECT



Etrier en cours d'assemblage sur le robinet



CONNEXION CORRECTE
(Etrier vissé sur le robinet)

Recommandations générales

Informez les utilisateurs finaux sur les consignes de base à respecter pour la connexion d'un détendeur à son robinet, en particulier :

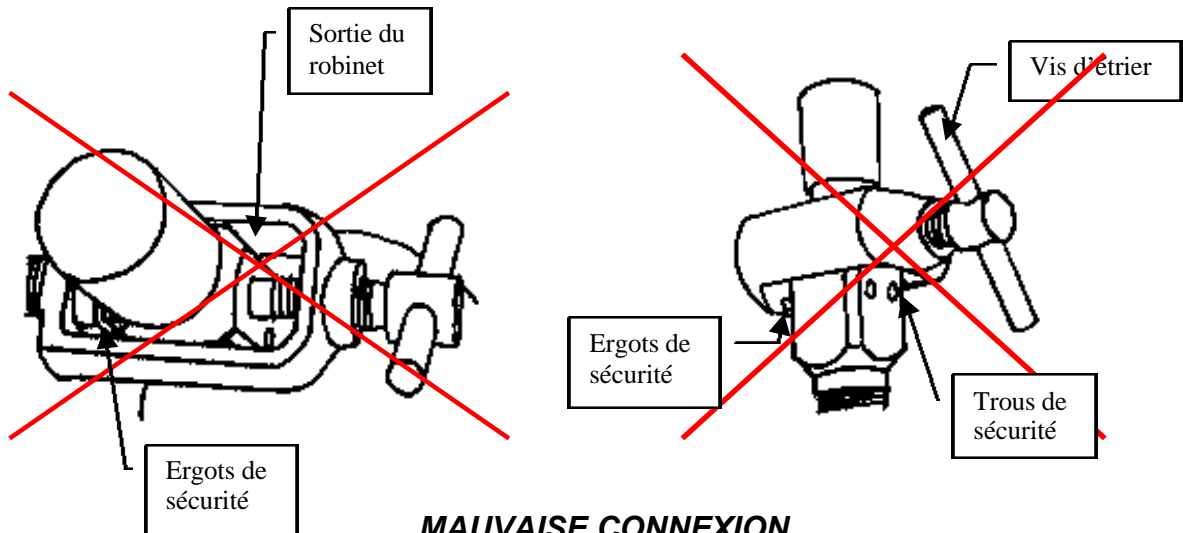
- S'assurer de la bonne identification du gaz (étiquetage, code couleur) avant connexion avec le détendeur spécifique au gaz correspondant : le gaz contenu dans la bouteille doit correspondre au gaz prévu pour l'utilisation du détendeur.
- S'assurer que la sortie du robinet « PIN INDEX » soit dirigée vers l'entrée de l'étrier.
- S'assurer que les ergots de sécurité de l'étrier « PIN INDEX » soient engagés sans forcer dans les trous correspondants du robinet « PIN INDEX ».
- Serrer sans exagération la vis d'étrier, vérifier la conformité de l'assemblage (le robinet doit être perpendiculaire à l'étrier) puis l'étanchéité.
- Ne jamais graisser ou huiler une quelconque partie d'un robinet ou détendeur médical (car risque d'explosion en présence de gaz comburants)
- Ouvrir et fermer lentement les robinets de bouteilles de gaz.
- Refermer les robinets de bouteilles de gaz après chaque utilisation.

3. EXEMPLES DE MONTAGES INCORRECTS

3.1. Etrier tourné d'un demi-tour (selon l'axe du robinet), par rapport à sa position normale

Les ergots de sécurité de l'étrier ne sont pas engagés dans les trous de sécurité correspondants sur le robinet. Ils viennent en appui sur la face opposée du robinet. Dans ce cas, l'extrémité de la vis d'étrier peut venir obturer complètement ou en partie la sortie du robinet.

Conséquence : Lors de l'ouverture du robinet, le détendeur n'est pas alimenté en gaz.



3.2. Etrier tourné d'un demi-tour (selon son axe), par rapport à sa position normale

Les ergots de sécurité de l'étrier sont situés sur la partie haute du robinet au lieu d'être engagés dans les trous correspondants sur le robinet. Ce risque d'erreur concerne surtout les étriers rotatifs et les étriers de détendeurs à fixer sur les bouteilles.

Conséquence : Lors de l'ouverture du robinet, le détendeur est mal alimenté en gaz et il y a possibilité de fuite. De plus, s'il y a erreur de bouteille de gaz, avec alimentation par un gaz inerte (dioxyde de carbone, hélium, azote..), le risque d'asphyxie est possible. S'il s'agit d'un étrier oxygène, le risque d'hypoxie est possible.

